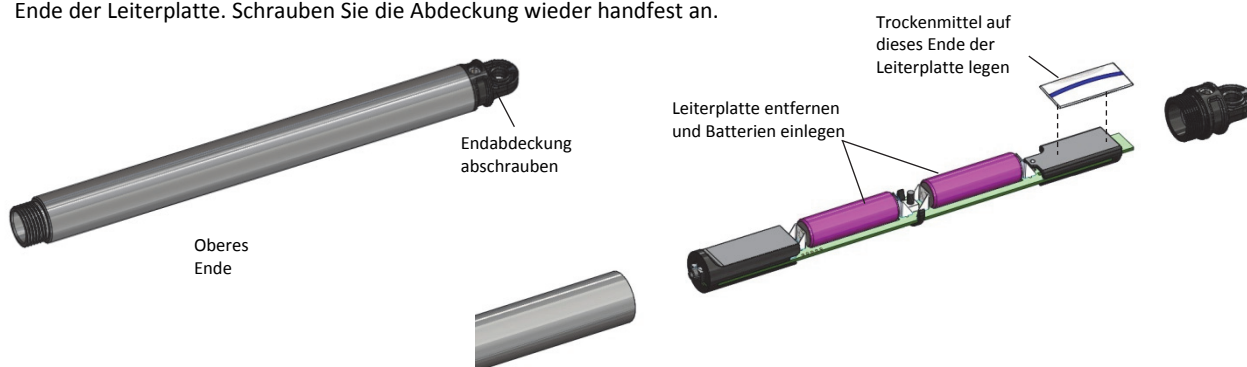


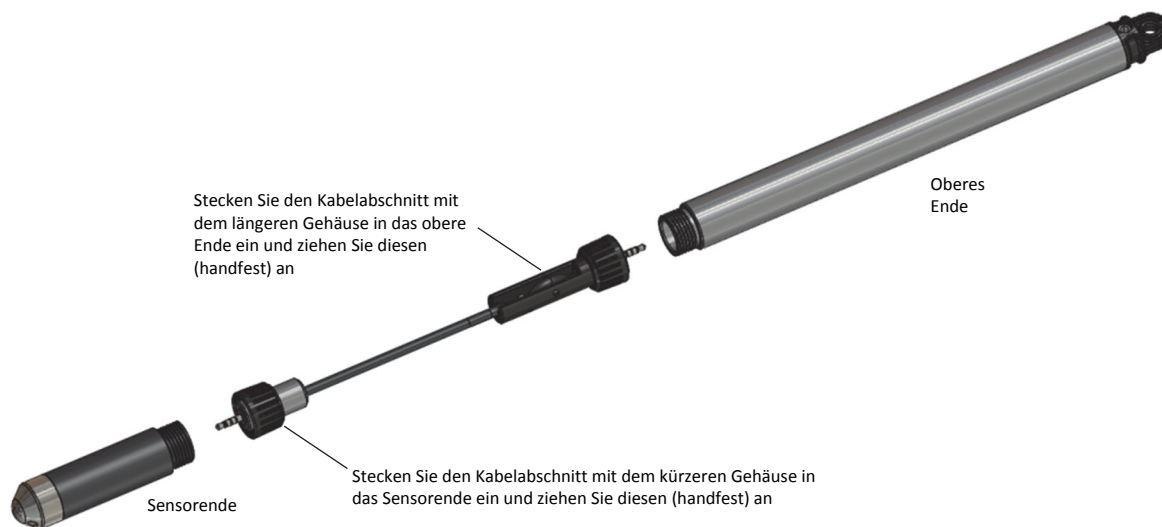
Vor dem Start: Nach Abschluss der Schritte 1-4 ist es wichtig, den Probelauf der Schritte 5 bis 12 durchzuführen, bevor der Logger installiert wird.

WICHTIG: Stellen Sie beim Zusammenbau des Loggers oder der Befestigung des Kabels sicher, dass die O-Ringe und Gehäusesitzflächen frei von Verschmutzungen sind. Alle Verunreinigungen auf diesen Oberflächen können Undichtigkeiten verursachen und zu Loggerausfällen führen.

- 1 Setzen Sie die Batterien in das obere Ende ein. Schrauben Sie die Endabdeckung ab und ziehen Sie die Leiterplatte heraus. Legen Sie die beiden im Lieferumfang enthaltenen AA-Batterien ein. Achten Sie dabei darauf, dass die Polarität mit den Angaben auf der Leiterplatte übereinstimmt. Bauen Sie die Leiterplatte wieder ein und legen Sie das Trockenmittel wie abgebildet zurück auf das Ende der Leiterplatte. Schrauben Sie die Abdeckung wieder handfest an.



- 2 Verbinden Sie das obere Ende wie hier dargestellt über das Wasserpegel-Datenloggerkabel mit dem Sensorende. Das Kabelende mit dem längeren Gehäuse wird wie unten dargestellt mit dem oberen Ende verbunden.



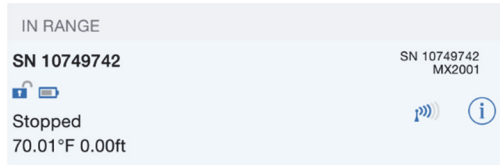
- 3   Gehen Sie zum App StoreSM oder zu Google PlayTM und laden Sie die HOBOMobile-App auf Ihr Telefon oder Tablet herunter.

- 4 Öffnen Sie HOBOMobile. Aktivieren Sie bei Aufforderung Bluetooth[®] in Ihren Geräteeinstellungen.

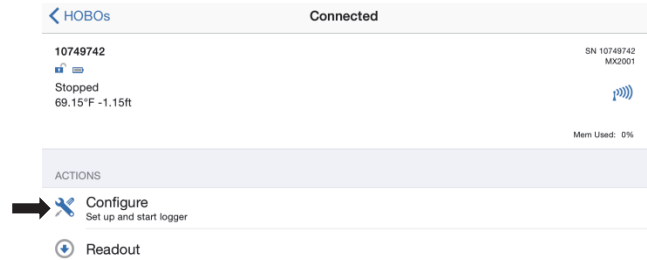
- 5 Tippen Sie in HOBOMobile auf das HOBO-Symbol am unteren Bildschirmrand.. Der Logger sollte in der unter Schritt 7 beschriebenen Liste „Im Bereich“ angezeigt werden (bitte beachten Sie, dass die in HOBOMobile angezeigte Seriennummer sich auf das obere Ende des Loggers bezieht). Wenn er nicht in der Liste angezeigt wird, stellen Sie sicher, dass der Logger sich innerhalb der Reichweite Ihres Geräts befindet.

- 6 Wenn Sie den Logger einsetzen möchten, platzieren Sie diesen am Aufstellungsort. Anleitungen zur Aufstellung finden Sie im Loggerhandbuch unter www.onsetcomp.com/manual/mx2001. Überspringen Sie anderenfalls die Aufstellung und schließen Sie die nachstehenden Schritte als Test ab.

7 Tippen Sie auf eine Zeile in der Liste „Im Bereich“, um sich mit dem Logger zu verbinden.



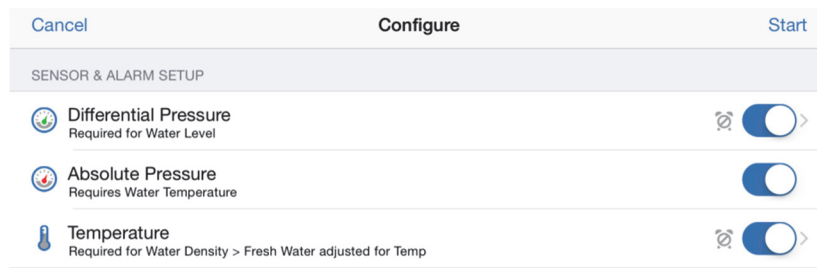
8 Sobald Sie verbunden sind, tippen Sie auf „Konfigurieren“, um den Logger einzurichten.



9 Stellen Sie den Referenzwasserpegel und die Wasserdichte im Konfigurationsbildschirm ein.

- Tippen Sie auf „Referenzwasserpegel“ oder „Wasserdichte“ und geben Sie den aktuellen Wasserpegel als Referenzwert in Metern oder Fuß ein. Wasserpegel, die unter dem Referenzpunkt liegen, sollten als negative Werte eingegeben werden. Der eingegebene Referenzwasserpegel wird mit einem Datenpunkt verknüpft, der bei Tippen auf „Start“ (Schritt 11) erfasst wurde, um den für die Wasserpegeldaten zu verwendenden Korrekturfaktor festzulegen.
- Wählen Sie die Wasserdichte des Aufstellungsorts aus oder geben Sie Ihren eigenen Wert unter „Manuelle Eingabe“ ein.
- Tippen Sie noch einmal auf „Fertig“, um zum Bildschirm „Konfiguration“ zurückzukehren.

10 Scrollen Sie im Konfigurationsbildschirm nach unten, um die aufzuzeichnenden Messparameter auszuwählen. Der Differenzdruck muss zur Berechnung des Wasserpegels aktiviert werden. Die Temperatur muss zur Aufzeichnung des absoluten Drucks aktiviert werden. Die Temperatur ist ebenfalls erforderlich, wenn Sie die Wasserdichteoption „Süßwasser angepasst an Temp“ ausgewählt haben.



11 Wählen Sie beliebige andere gewünschte Loggereinstellungen und tippen Sie dann auf „Start“ in der oberen rechten Ecke des Konfigurationsbildschirms. Basierend auf den von Ihnen ausgewählten Einstellungen wird der Logger mit der Aufzeichnung der Daten beginnen.



12 Um Daten vom Logger auf Ihr Gerät herunterzuladen, stellen Sie eine Verbindung her und tippen auf „Auslesen“ (laut dem Beispiel in Schritt 8). Die Daten vom Logger werden auf Ihrem Gerät gespeichert.

Tippen Sie auf das Datendatei-Symbol und danach auf die kleine Grafik, um eine größere Version der Grafik anzuzeigen oder die Datei weiterzuleiten.



Detaillierte Spezifikationen und Informationen über diesen Logger finden Sie im vollständigen Produkthandbuch. Besuchen Sie www.onsetcomp.com/manual/mx2001 oder scannen Sie den Code auf der linken Seite ein.