



Der Tidbit v2 Temp Logger ist der kleinste Logger der U-Serie von Onset. Sein widerstandsfähiges, wasserdichtes Gehäuse ist für den längeren Einsatz zur Messung der Temperatur in Flüssen, Seen, Meeren, Küstenhabitaten und im Boden vorgesehen. Aufgrund seiner geringen Größe ist der Logger am Einsatzort einfach zu montieren und zu verbergen. Er ist bis zu 305 m (1000 ft.) wasserdicht und kann aufgrund seiner Widerstandsfähigkeit jahrelang verwendet werden. Sein Speicher reicht für mehr als 42 000 12-Bit-Temperaturmessungen aus.

Der Logger verwendet eine optische USB-Kommunikationsschnittstelle (über ein kompatibles Shuttle oder eine Basisstation), die dazu eingesetzt wird, den Logger zu starten oder auszulesen. Die optische Schnittstelle ermöglicht das Entladen der Loggerdaten, ohne die Integrität der Elektronik zu beeinträchtigen. Die USB-Kompatibilität sorgt für einfaches Setup und schnelle Downloads. HOBOWare 2.2 oder neuer ist für den Betrieb des Loggers erforderlich. Kompatibilitätsinformationen finden Sie unter www.onsetcomp.com.

Spezifikationen

Temperatursensor

Betriebsbereich*	-20° bis 70 °C (-4° bis 158 °F) in Luft; maximale anhaltende Temperatur von 30 °C (86 °F) in Wasser*
Genauigkeit	±0,21 °C von 0° bis 50 °C (±0,38 °F von 32° bis 122 °F), siehe Plot A
Auflösung	0,02 °C bei 25 °C (0,04 °F bei 77 °F), siehe Plot A
Reaktionszeit	5 Minuten in Wasser; 12 Minuten in Luft, Bewegungsgeschw. 2 m/s 20 Minuten in Luft, Bewegungsgeschw. 1 m/s (typisch bis 90 %)
Stabilität (Drift)	0,1 °C (0,18 °F) pro Jahr

Logger

Echtzeituhr	± 1 Minute pro Monat 0° bis 50 °C (32° bis 122 °F)
Batterie	3 Volt, Lithium, nicht auswechselbar
Batterielebensdauer (typische Verwendung)	5 Jahre bei Speicherintervall von 1 Minute oder mehr
Speicher (nicht flüchtig)	64 KB Speicher (ca. 42 000 12-Bit-Temperaturmessungen)
Gewicht	19,6 g (0,69 oz)
Abmessungen	3,0 × 4,1 × 1,7 cm (1,2 × 1,6 × 0,68 in.); Montagehalterung 4,6 mm (3/16 in.) Lochdurchmesser
Feuchtigkeit ausgesetzte Materialien	Epoxidgehäuse
Wasserdicht	Bis 305 m (1000 ft.)
Speicherintervall	Feste Speicherrate oder mehrere Speicherintervalle, mit bis zu 8 benutzerdefinierten Speicherintervallen und -dauern; Speicherintervalle von 1 Sekunde bis 18 Stunden. Siehe HOBOWare-Softwarehandbuch.
Startmodi	Sofortiger Start, verzögerter Start, ausgelöster Start
Entlademodi	Entladen während der Protokollierung; stoppen und entladen
Batterieanzeige	Batteriestand kann auf dem Status-Bildschirm eingesehen und optional in einer Datendatei protokolliert werden. Anzeige für schwache Batterie in Datendatei.
Schutzart	IP68
NIST-Zertifikat	Gegen zusätzliche Gebühr erhältlich
CE	Die CE-Kennzeichnung bedeutet, dass dieses Produkt allen einschlägigen EU-Richtlinien entspricht.

* Um die Genauigkeit zu gewährleisten, darf der Tidbit v2 Temp nicht länger als acht kumulative Wochen über seine gesamte Lebensdauer hinweg in kondensierenden Umgebungen und Wassertemperaturen über 30 °C (86 °F) verwendet werden. Eine häufige oder längere Exponierung führt zu Messwertdrift und letztendlich zum Ausfall des Geräts.

Tidbit v2 Temp

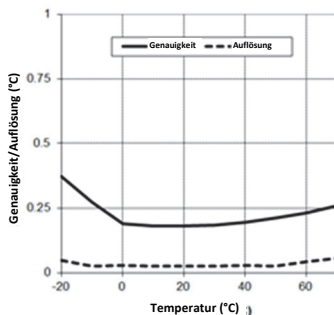
UTBI-001

Erforderlich:

- HOBOWare 2.2 oder neuer
- Koppler (COUPLER2-D)
- Optische USB-Basisstation (BASE-U-4) oder HOBO wasserdichtes Shuttle (U-DTW-1)

Zubehör:

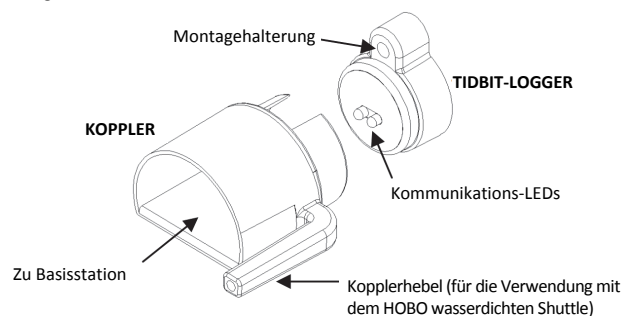
- Schwarze Schutzmuffe, 5er-Pack (BOOT-TIDBIT-BK)
- Weiße Schutzmuffe, 5er-Pack (BOOT-TIDBIT-WH)



Plot A

Herstellen der Verbindung mit dem Logger

1. Installieren Sie zunächst die Logger-Software auf Ihrem Computer.
2. Folgen Sie den Anweisungen, die Sie mit der Basisstation oder dem Shuttle erhalten haben, um diese mit dem USB-Anschluss am Computer zu verbinden.



3. Wischen Sie den Logger ggf. mit einem nicht scheuernden Tuch ab, um zu gewährleisten, dass die Kommunikations-LEDs des Loggers sauber und trocken sind.
4. Bringen Sie den Koppler an der Basisstation an und führen Sie den Logger in den Koppler ein, wobei die Kommunikations-LEDs in den Koppler zeigen, wie im Diagramm dargestellt.
Bei richtigem Sitz sollte der Logger mit der Oberseite des Kopplers fast bündig sein.
5. Falls Sie das HOB0 wasserdichte Shuttle verwenden, drücken Sie den Kopplerhebel kurz, um das Shuttle in den Basisstationsmodus zu schalten.
6. Falls der Logger noch nie zuvor am Computer angeschlossen wurde, kann es einige Sekunden dauern, bis die neue Hardware vom Computer festgestellt wird.
7. Sie können mit der Logger-Software den Logger starten, den Status des Loggers prüfen, den Logger auslesen, den Logger manuell mit der Software anhalten oder ihn Daten aufzeichnen lassen, bis der Speicher voll ist. Sie können auch das HOB0 wasserdichte Shuttle verwenden, um die Logger-Daten auszulesen oder den Logger am Einsatzort neu zu starten.

Im Softwarehandbuch finden Sie komplette Angaben zum Starten, Auslesen und Anzeigen von Daten vom Logger.

Wichtiger Hinweis: Die USB-Kommunikation funktioniert bei Temperaturen unter 0 °C (32 °F) oder über 50 °C (122 °F) evtl. nicht richtig.

Hinweis: Der Logger verbraucht im „wachen“ Zustand bei Verbindung mit einer Basisstation oder einem Shuttle mehr Batteriestrom. Um Strom zu sparen, schaltet der Logger automatisch auf einen Niedrigleistungsmodus (Ruhemodus), wenn 30 Minuten lang keine Kommunikation mit dem Computer erfolgt ist. Um den Logger aus dem Ruhemodus zu aktivieren, trennen Sie ihn vom Koppler, warten Sie kurz, und führen Sie den Logger dann wieder ein.

Hinweis: Wenn Sie den Logger zum ersten Mal starten, ist die Bereitstellungsnummer größer als Null. Onset startet den Logger, um ihn vor dem Versand zu testen.

Betrieb

Eine OK-Leuchte (LED) vorne am Logger bestätigt, dass er in Betrieb ist. (In hell beleuchteten Bereichen müssen Sie evtl. den Logger in den Schatten halten, um die OK-Leuchte blinken zu sehen.) In der folgenden Tabelle wird erklärt, wann die OK-Leuchte während des Logger-Betriebs blinkt:

Wenn:	Verhält sich die Leuchte wie folgt:
Der Logger protokolliert	Blinkt einmal alle 1 bis 4 Sekunden (je kürzer das Speicherintervall, desto schneller blinkt die Leuchte); blinkt, wenn eine Probe protokolliert wird
Der Logger wartet auf einen Start, weil er für den Start der Protokollierung bei Speicherintervall, an Datum/Uhrzeit oder unter Verwendung des Kopplers konfiguriert wurde	Blinkt einmal alle acht Sekunden, bis die Protokollierung beginnt

Ausgelöster Start

Der Tidbit v2 Temp hat eine Option für den ausgelösten Start. Starten Sie Ihren Logger durch Auswahl der Option „Koppler wird verwendet“. Der magnetisch betriebene Reed-Schalter wird aktiviert, wenn der Tidbit-Koppler für 2 Sekunden wieder mit dem Logger verbunden und dann abgetrennt wird. Basisstation und Koppler sind nicht erforderlich, um den Start auszulösen. Ein starker Magnet, der in die Nähe der Logger-Vorderseite gebracht wird, löst den Start aus. Die rote LED-Leuchte des Tidbit v2 Temp leuchtet schnell vier Mal auf. Dies zeigt an, dass der Start erfolgreich ausgelöst wurde.

Proben- und Ereignisprotokollierung

Der Logger kann zwei Arten von Daten aufzeichnen: Proben und Ereignisse. Proben sind die Sensormessungen, die bei jedem Speicherintervall aufgezeichnet werden (z. B. Temperatur jede Minute). Ereignisse sind unabhängige Vorkommnisse, die durch eine Logger-Aktivität ausgelöst werden, z. B. wenn die Batterie defekt ist oder ein Host angeschlossen wird. Mithilfe von Ereignissen können Sie bestimmen, was geschehen ist, während der Logger protokolliert hat.

Der Logger speichert 64 KB Daten und kann bis zu 42 000 12-Bit-Temperaturmessungen aufzeichnen.

Bereitstellen und Schützen des Loggers

- Je nach Wasserbedingungen und gewünschten Messorten sollte der Logger angemessen beschwert, gesichert und geschützt werden.
- Die Montagehalterung am Logger kann ein Nylonseil mit einem Durchmesser von 4 mm (1/8 in.) oder ein anderes starkes Seil aufnehmen. Wird zum Sichern des Loggers ein Draht verwendet, muss die Drahtschleife eng an der Halterung anliegen. Durch jegliches Spiel in der Schleife kann es zu übermäßiger Abnutzung kommen.
- Dieser Logger sollte nicht in eine andere Flüssigkeit als Süß- oder Salzwasser getaucht werden. Dadurch wird das Epoxidgehäuse beschädigt und die Garantie erlischt. Falls Sie Fragen zur chemischen Widerstandsfähigkeit haben, wenden Sie sich an Onset.
- Um den Logger zu reinigen, spülen Sie ihn mit warmem Wasser. Verwenden Sie bei Bedarf ein mildes Spülmittel. Verwenden Sie keine starken Chemikalien, Lösungsmittel oder Abriebstoffe, insbesondere nicht an den Kommunikations-LEDs.

Batterie

Die Batterie im TidbiT v2 Temp ist eine 3-Volt-Lithium-Batterie und kann nicht ausgewechselt werden. Die Batterielebensdauer des Loggers beträgt in der Regel ca. fünf Jahre. Die tatsächliche Batterielebensdauer ist von der Anzahl der Einsätze, dem Speicherintervall und der Betriebs-/Lagertemperatur des Loggers abhängig. Um eine Batterielebensdauer von fünf Jahren zu erhalten, sollte ein Speicherintervall von mindestens 1 Minute verwendet werden, und der Logger sollte bei Temperaturen zwischen 0° und 25 °C (32° und 77 °F) verwendet und aufbewahrt werden. Häufige Einsätze mit Speicherintervallen von weniger als einer Minute und eine kontinuierliche Aufbewahrung/Verwendung bei Temperaturen über 35 °C reduzieren die Batterielebensdauer beträchtlich. Wenn z. B. kontinuierlich ein Speicherintervall von einer Sekunde verwendet wird, führt dies zu einer Batterielebensdauer von ca. einem Monat.

Der Logger kann die Batteriespannung melden und protokollieren. Fällt die Batteriespannung unter 2,7 V, meldet der Logger das Ereignis „Batterie defekt“ in der Datendatei. Ist die Batterie defekt, entsorgen Sie den Logger gemäß den örtlichen Vorschriften. Versuchen Sie nicht, das Gehäuse des Loggers zu öffnen. Die Batterie kann nicht ausgewechselt werden und der Logger enthält keine Teile, die vom Benutzer gewartet werden können. Wenn Sie das Gehäuse öffnen, wird der Logger unbrauchbar und die Garantie erlischt.

⚠ WARNUNG: Die Lithium-Batterie darf nicht geöffnet, verbrannt, über 100 °C (212 °F) erhitzt oder aufgeladen werden. Wenn der Logger extremer Hitze oder Bedingungen ausgesetzt wird, die das Batteriegehäuse beschädigen könnten, kann die Batterie explodieren. Der Logger und die Batterie dürfen nicht in Feuer entsorgt werden. Der Inhalt der Batterie darf nicht mit Wasser in Kontakt kommen. Die Batterie muss gemäß den örtlichen Bestimmungen für Lithium-Batterien entsorgt werden.